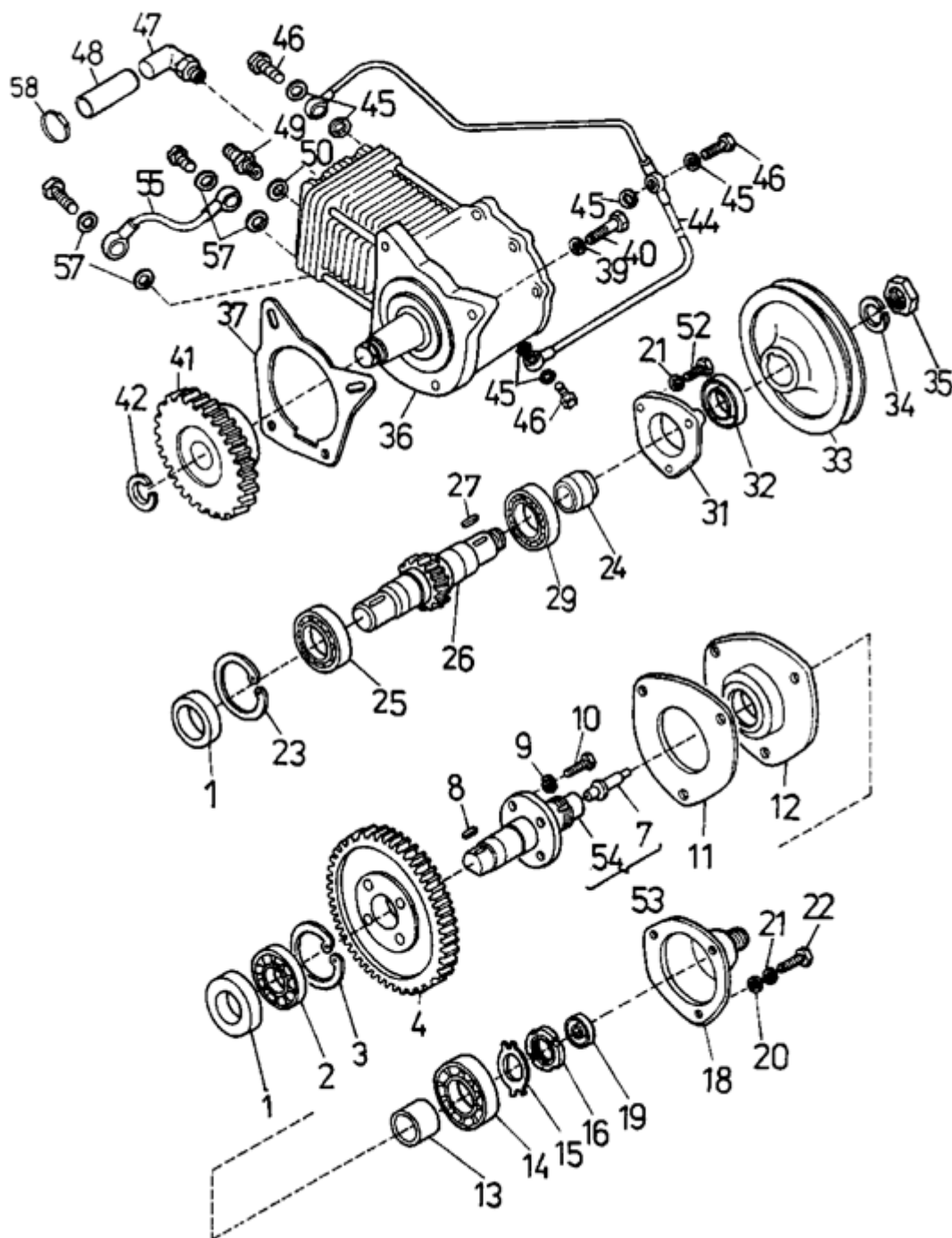


01.11 Привод топливного насоса

1.11



№ в рисунке	№ по каталогу	Наименование	Примечание
001	2735212630	Уплотнение для валов	30 x 55 x 9 BASLFDRW 7
002	3241630070	Шарикоподшипник	6306 A
003	3111731620	Кольцо стопорное	72 CSN 02 2931
004	2012230154	Шестерня насоса	
007	2012530064	Вал привода тахометра	
008	3119010200	Шпонка	5H 9 x 5 x 25
009	3111108850	Шайба пружинная	10 CSN 02 1741.0 MKS 720
010	3091147310	Болт	M10 x 25 ISO 4017 - 8.8 MKS 720
011	2054031994	Прокладка	0,25 mm
012	2050410214	Втулка подшипника	
013	2050770944	Распорка	
014	3242330050	Шарикоподшипник	3305
015	2051050044	Шайба стопорная	
016	2052270024	Гайка прорежная	
018	2013630464	Крышка привода тахометра	
019	2735210070	Уплотнение для валов	G 10 x 19 x 7 SI
020	3111105360	Шайба	8,4 CSN 02 1702.1 MKS 720
021	3111108840	Шайба пружинная	8 CSN 02 1741.05 MKS 720
022	3091147180	Болт	M8 x 25 ISO 4017 - 8.8 MKS 720
023	3111731580	Кольцо стопорное	62 CSN 02 2931
024	2053920444	Втулка	
025	3241622380	Шарикоподшипник	6206 A C3
026	2012580334	Вал вентилятора	
027	3119010240	Шпонка	6H 9 x 6 x 18 CSN 02 2562
029	3242320140	Шарикоподшипник	3206 C3
031	2013630454	Крышка	
032	2735212860	Уплотнение для валов	40 x 52 x 7 BDSLKF FPM
033	2011110754	Шкив генератора переменного тока	
034	3111108900	Шайба пружинная	20 CSN 02 1741.0 MKS 720
035	3111102180	Гайка	M20 x 1,5 ISO 8675 - 04 MKS 720
036	4436140150	Компрессор	4131
039	3111108840	Шайба пружинная	8 CSN 02 1741.05 MKS 720
040	3091144710	Болт	M8 x 35 ISO 4014 - 8.8 MKS 720
041	2012280774	Шестерня компрессора	
042	3111108910	Шайба пружинная	22 CSN 02 1741.0
044	2076631554	Трубка подвода масла	
045	3119013060	Кольцо уплотнительное	12 x 16 CSN 02 9310.2
046	3119080620	Зажим	6 CSN 13 7993.22 T 815
047	2070410104	Горловина	
048	2053111034	Шланг	28/38-170
049	2053651214	Горловина	
050	3119013300	Кольцо уплотнительное	27 x 32 CSN 02 9310.2
052	3091147190	Болт	M8 x 28 ISO 4017 - 8.8 MKS 720
053	2070730174	Вал привода	
054	2012500244	Вал привода	
055	2076631544	Трубка слива масла	
056	3191102210	Зажим	M10

№ в рисунке	№ по каталогу	Наименование	Примечание
057	3119013120	Кольцо уплотнительное	16 x 20 CSN 02 9310.2
058	5482410660	Скоба шланга	TORRO 25-40/9 C6 W1