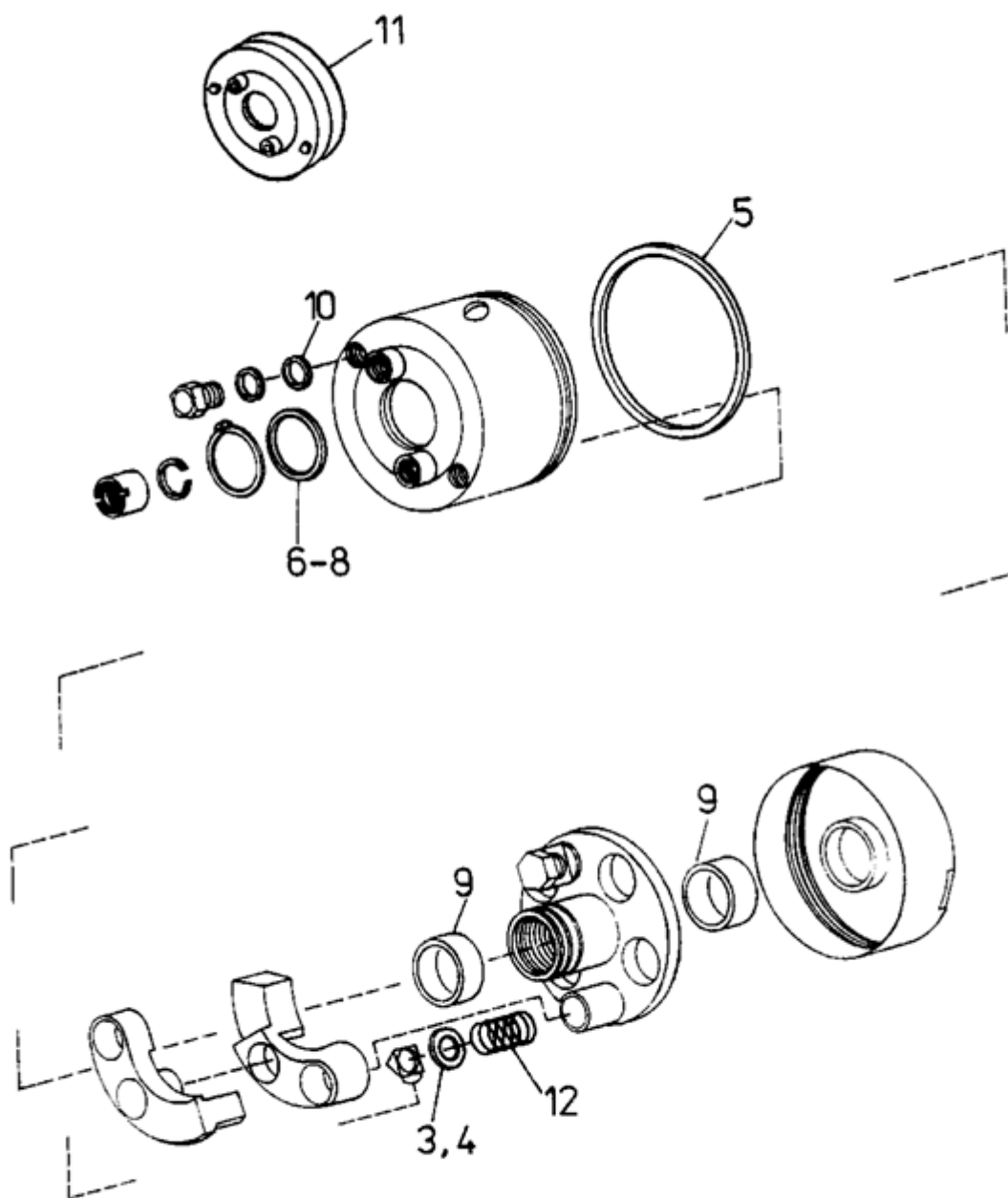


01.23 Переход насоса (детали)

1.23



№ в рисунке	№ по каталогу	Наименование	Примечание
003	9901002130	Шайба	S=0,5 00405-96
004	9901002140	Шайба	S=0,2 00405-67
005	2731126040	КОЛ'СО УПЛОТНИТЕЛ'НОЕ	I 120 x 3
006	9901002150	Шайба	S=0,4 00400-18
007	9901002160	Шайба	S= 0,5 00400-19
008	9901002170	Шайба	S=0,6 0040
009	2735210280	Уплотнение для валов	30 x 40 x 7
010	3119013000	Кольцо уплотнительное	8 x 12 CSN 02 9310.2
011	9901005210	Регулятор начала впрыска	AM 4A4P 990.
012	9901002180	Пружина	08005-85