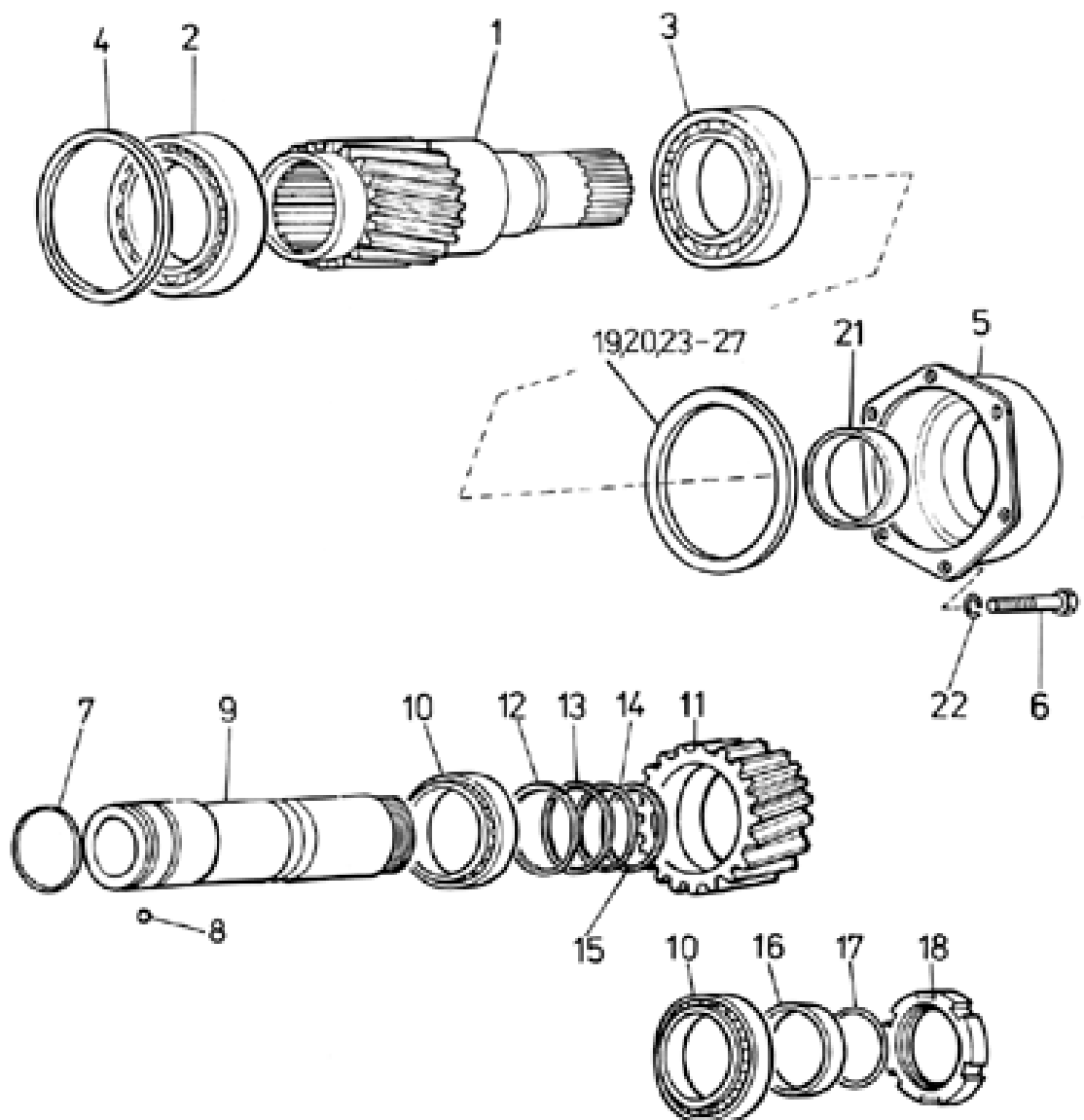


02.18 SHESTERNJA VEDUQAJA, SHESTERNJA
PROMEZHUTOCHNAJA

2.18



№ в рисунке	№ по каталогу	Наименование	Примечание
002	3247120680	Роликподшипник конический	30219 J2
003	3247170570	Подшипник	32219 J2
004	3111731960	Кольцо стопорное	170 CSN 02 2931
007	2731103320	Кольцо уплотнительное	80 x 70 CSN 02 9280.9
008	3249100280	Шарик	D11,113 7/16"
009	2050250804	Палец промежуточной шестерни	
010	3247180250	Шарикоподшипник	32313 A CSN 02 4720
011	2017270104	Шестерня промежуточная	
012	2050761194	Распорка	
013	2051011684	Шайба установочная	0,2 mm
014	2051011884	Шайба установочная	0,3 mm
015	2051011694	Шайба установочная	0,5 mm
016	2050920834	Накладка	
017	2731102170	Кольцо уплотнительное	55 x 3 CSN 02 9281.9
018	2052570864	Гайка	
019	2050810694	Шайба установочная	
020	2050810704	Шайба установочная	
022	3111108860	Шайба пружинная	12 CSN 02 1741.05 MKS 720
023	2050810714	Шайба установочная	
024	2050810724	Шайба установочная	
025	2050810734	Шайба установочная	
026	2050810744	Шайба установочная	
027	2050810754	Шайба установочная	