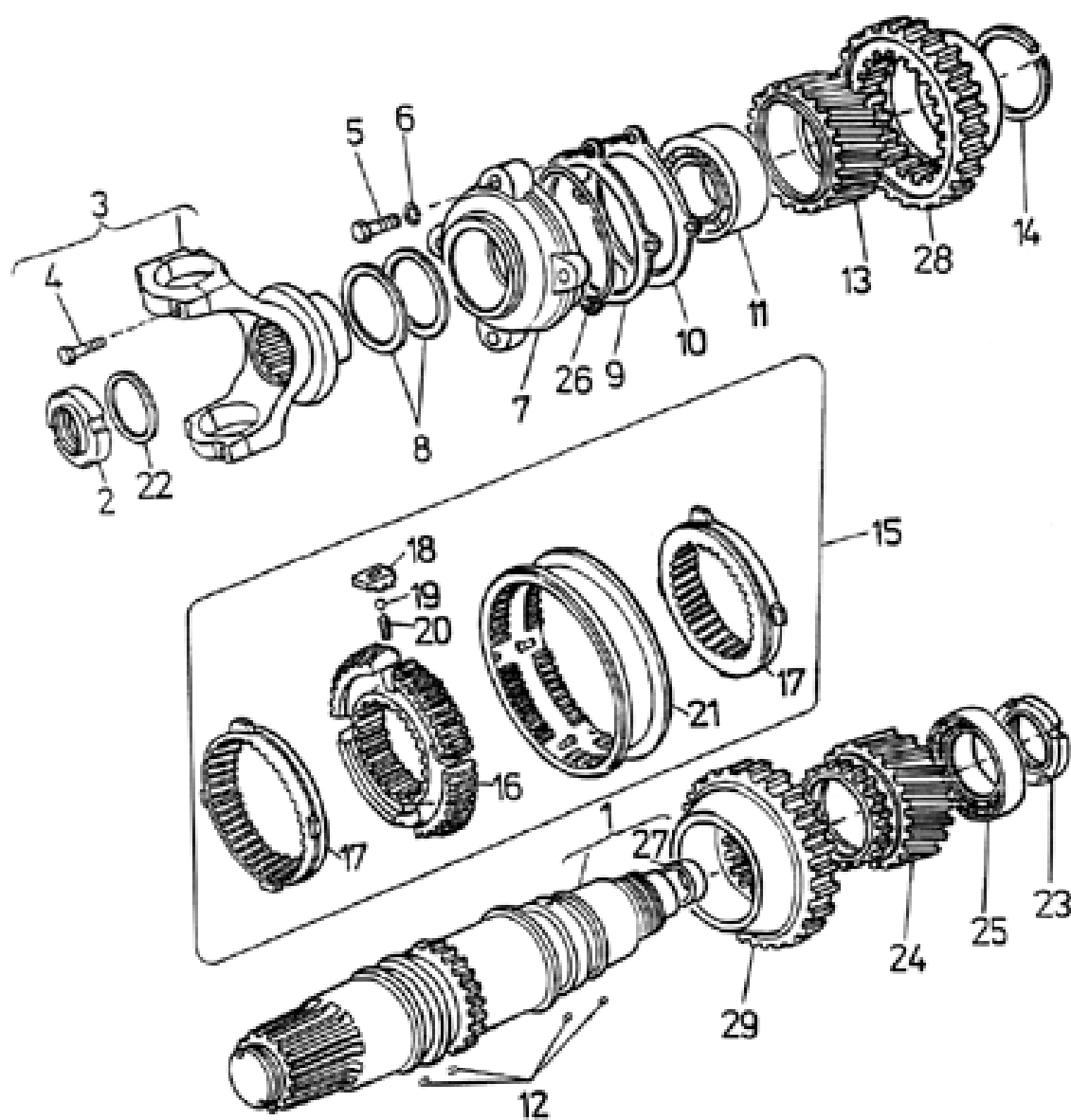


## 02.04 Вал ведущий, шестерни ведущие

2.04



№ в рисунке	№ по каталогу	Наименование	Примечание
001	2071030364	Вал ведущий	
002	2052570754	Гайка прорезная	
003	3091172290	Болт	M12 x 50 ISO 4014 - 8.8 MKS 720
004	3091172290	Болт	M12 x 50 ISO 4014 - 8.8 MKS 720
005	3091144900	Болт	M12 x 45 ISO 4014 - 8.8 MKS 720
006	3111108860	Шайба пружинная	12 CSN 02 1741.05 MKS 720
007	2017620154	Крышка ведущего вала	
008	2735212230	UPLOTNENIE DLJA VOLOV	G 72 x 100 x 13 MVQ
009	2050952744	Шайба установочная	0,1 mm
010	2050952734	Шайба установочная	0,5 mm
011	3247180400	Шарикоподшипник	32312 B
012	3249210270	Ролик	III 7 x 14 CSN 02 3685
013	2017280294	Шестерня ведущая	
014	2050660114	Кольцо стопорное	
015	2071480364	Синхронизатор	
016	2016590734	Ступица	
017	2016790644	Конус синхронизатора	
018	2050290084	Сухарь	
019	3249100240	Шарик	III 10
020	2050510204	Пружина	
021	2016600674	Муфта передвижная	
022	2731103240	Кольцо уплотнительное	50 x 40 SI CSN 02 9280.9
023	2052571324	Гайка	
024	2017280284	Шестерня ведущая	
025	3247180280	Роликоподшипник конический	32310 B VS
026	2054171024	Кольцо уплотнительное	130 x 3 SI
027	2053920474	Втулка	
028	2016790584	Шестерня соединительная	
029	2016790574	Шестерня соединительная	