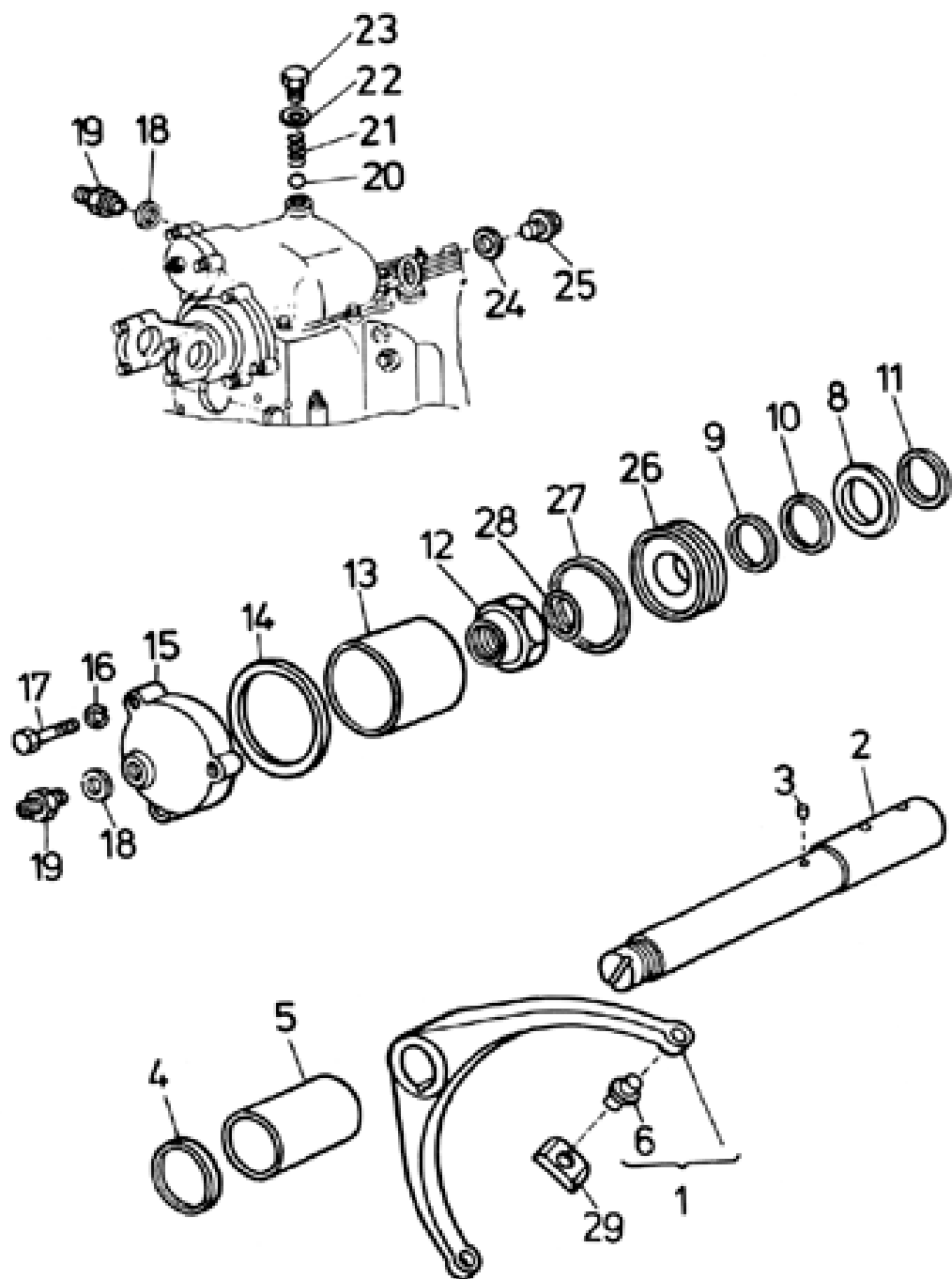


02.05 Шток включения и вилка

2.05



№ в рисунке	№ по каталогу	Наименование	Примечание
001	2071150224	Вилка редуктора	
002	2016920364	Шток вилки	
003	3249210080	Ролик	Ш 6 x 6 CSN 02 3685
004	2054171084	Кольцо уплотнительное	44 x 36 SI
005	2050311544	Втулка	
006	2050250624	Палец сухаря	
008	2051012284	Шайба	
009	2050953694	Шайба установочная	1,0 mm
010	2050951874	Шайба установочная	0,2 mm
011	2050951884	Шайба установочная	0,5 mm
012	2052780044	Гайка	
013	2053920414	Втулка	
014	2731103200	Кольцо уплотнительное	80 x 3 SM 5106
015	2017700114	Крышка цилиндра переключения	
016	3111108850	Шайба пружинная	10 CSN 02 1741.0 MKS 720
017	3091144820	Болт	M10 x 35 ISO 4014 - 8.8 MKS 720
018	3119013060	Кольцо уплотнительное	12 x 16 CSN 02 9310.2
019	2053651014	Штуцер с форсункой	
020	3249100280	Шарик	D11,113 7/16"
021	2050510584	Пружина	
022	3119013080	Кольцо уплотнительное	14 x 18 CSN 02 9310.2
023	3119082550	Болт запорный	M14 x 1,5 CSN 31 3802.12
024	3119013320	Кольцо уплотнительное	30 x 36 CSN 02 9310.2
025	2051360124	Пробка	
026	2045360634	Поршень	
027	2054171064	Кольцо уплотнительное	73 x 63 SI
028	2731101360	Кольцо уплотнительное	24 x 20 CSN 02 9280.2 SM 1078
029	2072610054	Сухарь направляющий	