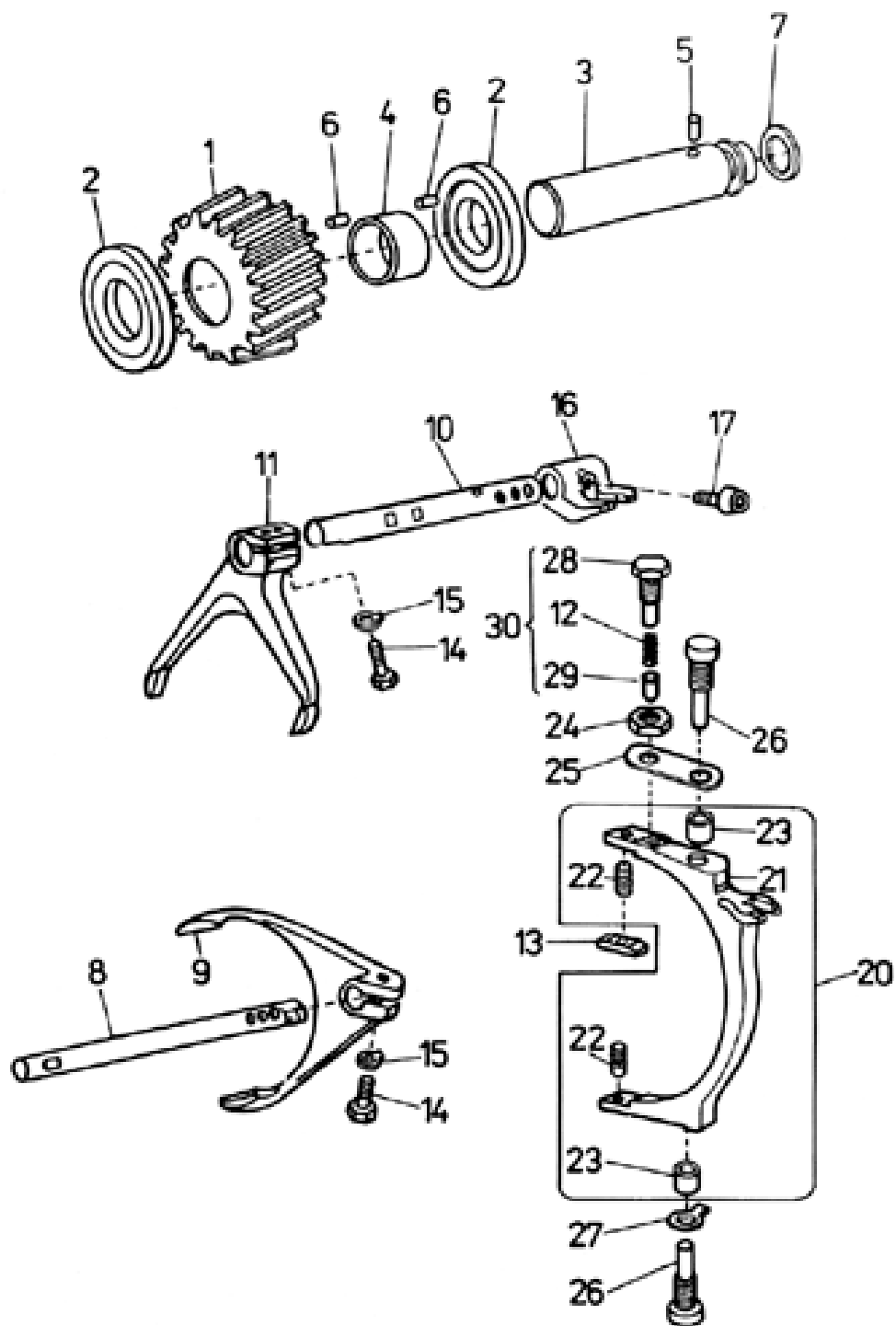


02.07 Шестерня заднего хода

2.07



№ в рисунке	№ по каталогу	Наименование	Примечание
001	2017270114	Шестерня заднего хода	
002	2050920894	Накладка	
003	2050030464	Палец	
004	2050311944	Распорка	
005	2050010154	Палец	
006	3249210200	Ролик	9 x 14 В III.TOL.0-0,012
007	2054171084	Кольцо уплотнительное	44 x 36 SI
008	2016920344	Шток включения 1-ого заднего хода	
009	2017410534	Вилка	
010	2016920404	Шток включения передач	
011	2071150264	Вилка 4-5 передач	
012	2050511424	Пружина	
013	2072610054	Сухарь направляющий	
014	3091148350	Болт	M12 x 40 ISO 4014 - 10.9 MKS 720
015	3111109740	Шайба	13 CSN 02 1751.0
016	2017530314	Муфта переключения	
017	2052381244	Болт стопорный	
020	2071150314	Вилка переключения 2-3 передач	
021	2017410784	Вилка переключения 2-3 передач	
022	2050250624	Палец сухаря	
023	3231110100	Втулка	PS 2015 KU 23 x 20 x 15
024	3111102480	Гайка	M24 x 2 ISO 8675 - 05 MKS 720
026	2052381264	Болт	
027	3111109790	Шайба стопорная	25 CSN 02 1751.0
028	2052381904	Болт арретующий	
029	2050250904	Палец арретующий	
030	2079320024	Болт переключения	