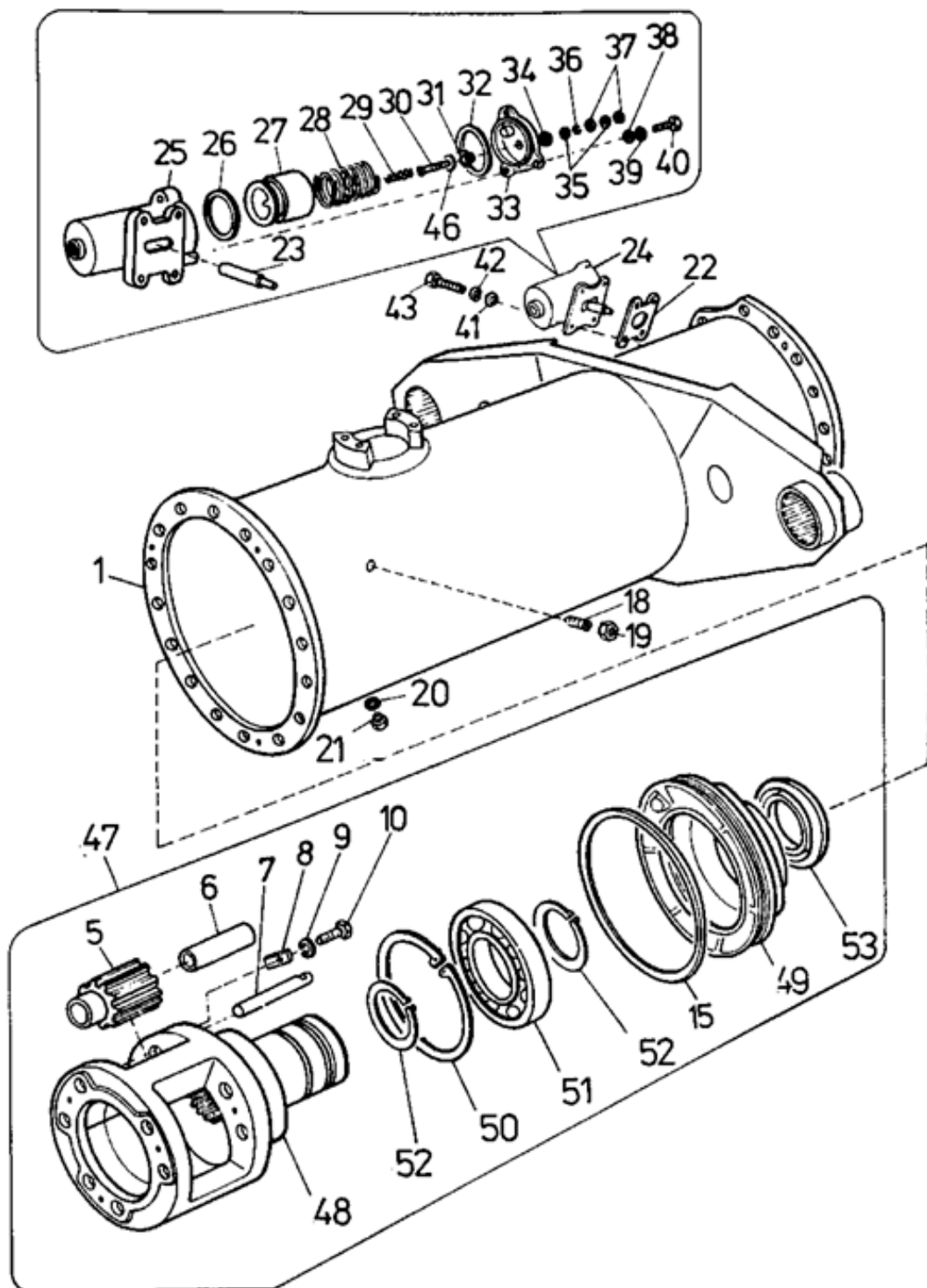


03.14 Несущая труба передняя, дифференциал

3.14



№ в рисунке	№ по каталогу	Наименование	Примечание
001	2072022164	Несущая труба передняя	
005	2020720294	Сателлит	
006	9903007220	Втулка	PS 2460 KU
007	2050250704	Палец	
008	2050290184	Шайба стопорная	
009	3111105370	Шайба	10,5 CSN 02 1702.1 MKS 720
010	3091147270	Болт	M10 x 16 ISO 4017 - 8.8 MKS 720
015	2731102860	Кольцо уплотнительное	220 x 5 CSN 02 9281.2
018	3091132110	Винт установочный	M12 x 35 H ISO 7434 - 14 MKS 720
019	3111102080	Гайка	M12 ISO 4035 - 04 MKS 720
020	3119013020	Кольцо уплотнительное	10 x 14 CSN 02 9310.2
021	3111131830	Пробка	M10 x 1
023	2050110894	Палец управления	
024	2075320134	Цилиндр управления	
025	2017580314	Цилиндр переключения	
026	2731102340	Кольцо уплотнительное	60 x 50 CSN 02 9280.2 SM 1078
027	2045360584	Поршень	
028	2050511574	Пружина	
029	2050511614	Пружина	
030	3091116640	Болт	M4 x 28 ISO 1207 - 5.8 MKS 720
031	2051110184	Шайба	
032	2731102260	Кольцо уплотнительное	60 x 2 CSN 02 9281.2
033	2045410044	Крышка цилиндра	
034	2051110944	Шайба	
035	3111105330	Шайба	4,3 CSN 02 1702.1 MKS 720
036	3111108810	Шайба пружинная	4 CSN 02 1741.0 MKS 720
037	3111100570	Гайка	M4 ISO 4032 - 5 MKS 720
038	3111105360	Шайба	8,4 CSN 02 1702.1 MKS 720
039	3111108840	Шайба пружинная	8 CSN 02 1741.05 MKS 720
040	3091109830	Болт	M8 x 25 ISO 4017 - 5.6 MKS 720
041	3111105360	Шайба	8,4 CSN 02 1702.1 MKS 720
042	3111108840	Шайба пружинная	8 CSN 02 1741.05 MKS 720
043	3091113320	Болт	M8 x 30 ISO 4017 - 5.8 MKS 720
046	3111106310	Шайба	4,3 CSN 02 1726.1 MKS 720
047	2072700594	Дифференциал	
048	2020410554	Коробка дифференциала	
049	2050410334	Втулка подшипника	
050	3111731880	Кольцо стопорное	125 CSN 02 2931
051	9903001380	Шарикоподшипник	6214 A
052	3111730620	Кольцо стопорное	70 CSN 02 2930
053	2735212200	Уплотнение для валов	70 x 100 x 13 G CSN 02 9401.0