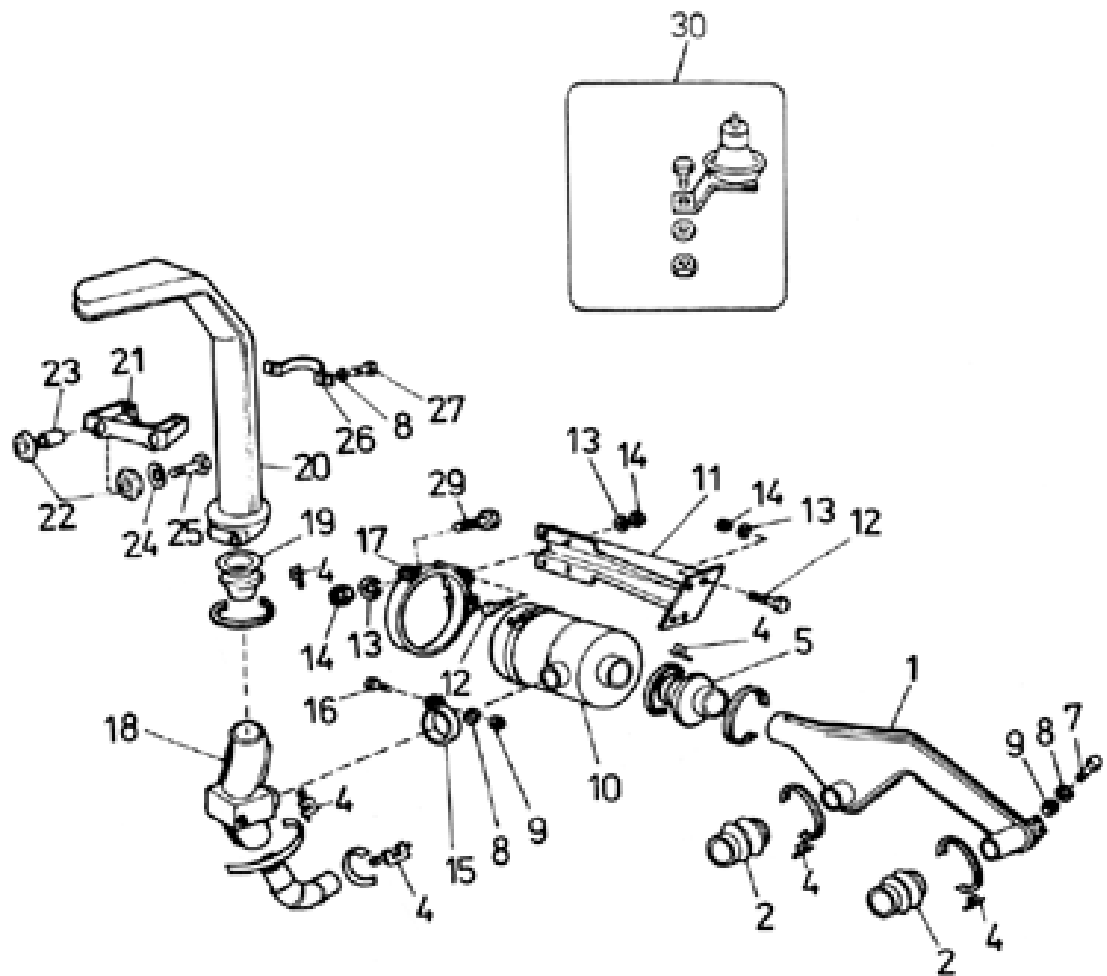


05.07 Воздухоочиститель, всасывающий трубопровод

5.07



№ в рисунке	№ по каталогу	Наименование	Примечание
001	2070890654	Всасывающий трубопровод	
002	2054390544	Силфон резиновый	
004	5482410700	Скоба	TORRO 70-90/12C7 W2
005	2054391604	Муфта трубопроводная	
007	3091113270	Болт	M8 x 16 ISO 4017 - 5.8 MKS 720
008	3111108840	Шайба пружинная	8 CSN 02 1741.05 MKS 720
009	3111100610	Гайка	M8 ISO 4032 - 5 MKS 720
010	4437430430	Фильтр воздуха	SPP 1200 R
011	2072964664	Держатель	
012	3091147290	Болт	M10 x 20 ISO 4017 - 8.8 MKS 720
013	3111108840	Шайба пружинная	8 CSN 02 1741.05 MKS 720
014	3111100640	Гайка	M10 ISO 4032 - 5 MKS 720
015	2029390134	Скоба	
016	3091113340	Болт	M8 x 20 ISO 4017 - 5.8 MKS 720
017	4437430280	Лента крепления	
018	2070430154	Камера перепускная	
019	2054391304	Расширительный упругий элемент подушечного типа	
020	2070332214	Труба воздуха впускная	
021	2011300074	Держатель	
022	2050490014	Шайба пружинная	
023	2050772274	Трубка распорная	
024	3111106690	Шайба	11 CSN 02 1727.1 MKS 720
025	3091144830	Болт	M10 x 40 ISO 4014 - 8.8 MKS 720
026	2029390364	Хомут	
027	3091106980	Болт	M8 x 20 ISO 4017 - 5.6
028	2731115560	Колено резиновое	
029	3091105920	Болт	M10 x 45 ISO 4014 - 5.8 MKS 720
030	4437430530	Индикатор загрязнения	60 500 112101