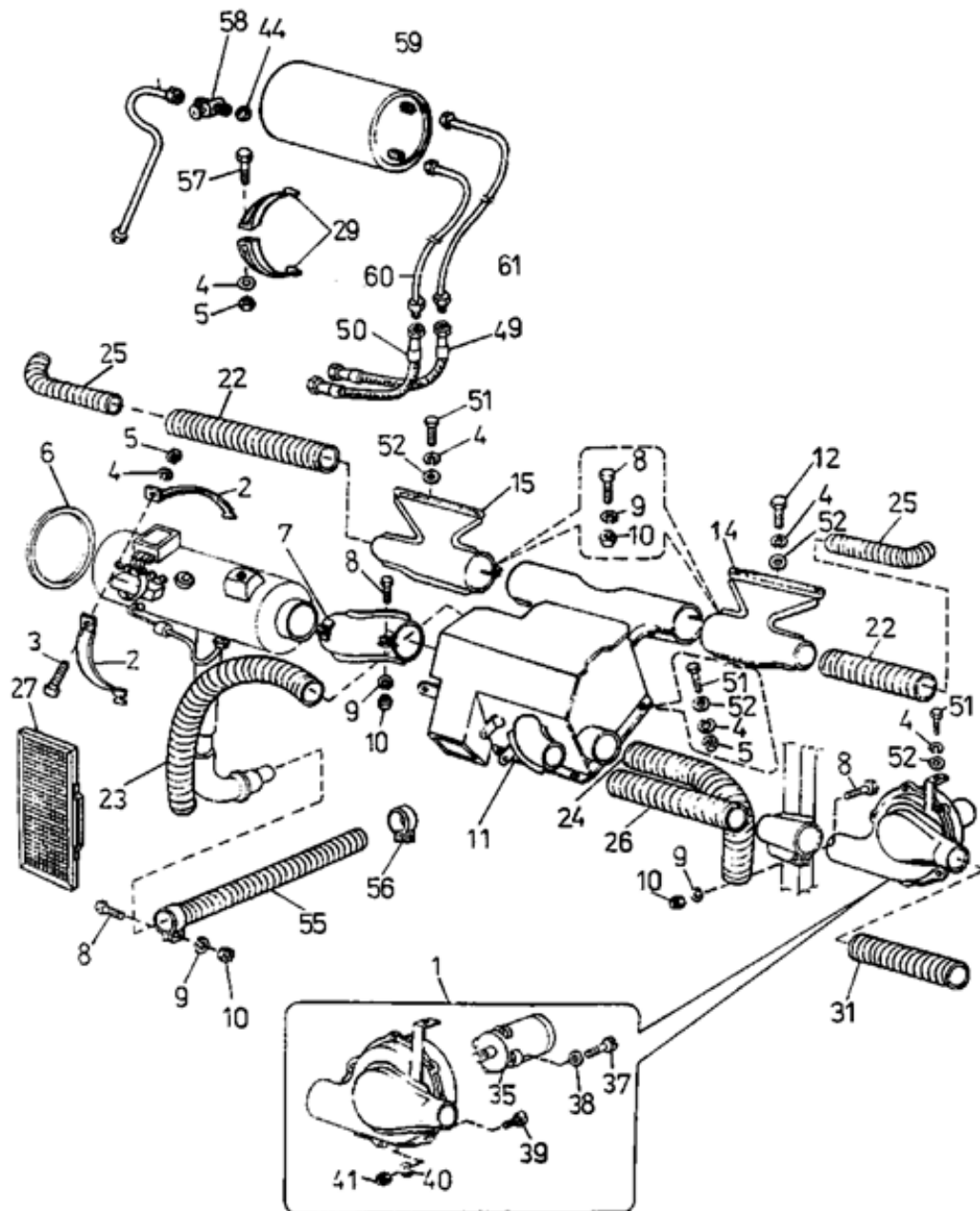


# 06.13 Отопитель, распределение горячего воздуха

6.13



№ в рисунке	№ по каталогу	Наименование	Примечание
001	2070400414	Вентилятор	
002	2947580084	Хомут крепления	
003	3091113240	Болт	M6 x 35 ISO 4017 - 5.8 MKS 720
004	3111108830	Шайба пружинная	6 CSN 02 1741.05 MKS 720
005	3111100590	Гайка	M6 - 5 MKS 720 ISO 4032
006	2954162314	Прокладка резиновая	
007	2979190164	Канал воздуховода	
008	3091109290	Болт	M5 x 20 ISO 4017 - 5.6 MKS 720
009	3111108820	Шайба пружинная	5 CSN 02 1741.05 MKS 720
010	3111100580	Гайка	M5 ISO 4032 - 5 MKS 720
011	2979201114	Канал распределительный	
014	2979200214	Сопло левое	
015	2979200224	Сопло правое	
022	2953120024	Шланг соединительный	D 65, 300 mm
023	2953120034	Шланг соединительный	
024	2953120064	Шланг соединительный	
025	2953120074	Шланг	D36, 210 mm
026	2953120044	Шланг соединительный	
027	2960550184	Сетка фильтра отопителя	
029	2947580254	Хомут бака	
031	2953120204	Шланг соединительный	
035	4431320180	Электродвигатель	
037	3091116580	Болт	M4 x 16 ISO 1207 - 5.8 MKS 720
038	3111105330	Шайба	4,3 CSN 02 1702.1 MKS 720
039	3091112900	Болт	M4 x 8 ISO 4017 - 5.8 MKS 720
040	3111108810	Шайба пружинная	4 CSN 02 1741.0 MKS 720
041	3111100570	Гайка	M4 ISO 4032 - 5 MKS 720
044	3119013130	Кольцо уплотнительное	16 x 22 CSN 02 9310.2
049	4436540200	Шланг	TU 40, 6 x 500 DKL-DKL 14 x 1.5
050	4436540330	Шланг	TU 40;8 x 3000 DKL-DKL16 x 1.5
051	3091109530	Болт	M6 x 15 ISO 4017 - 5.6 MKS 720
052	3111105350	Шайба	6,4 CSN 02 1702.15 MKS 720
055	2985580034	Шланг	
056	2954490104	Скоба	
057	3091113240	Болт	M6 x 35 ISO 4017 - 5.8 MKS 720
058	4436120910	Кран прямой	
059	2076500914	Бак топливный	
060	2076604464	Трубопровод	
061	2076604484	Трубопровод	