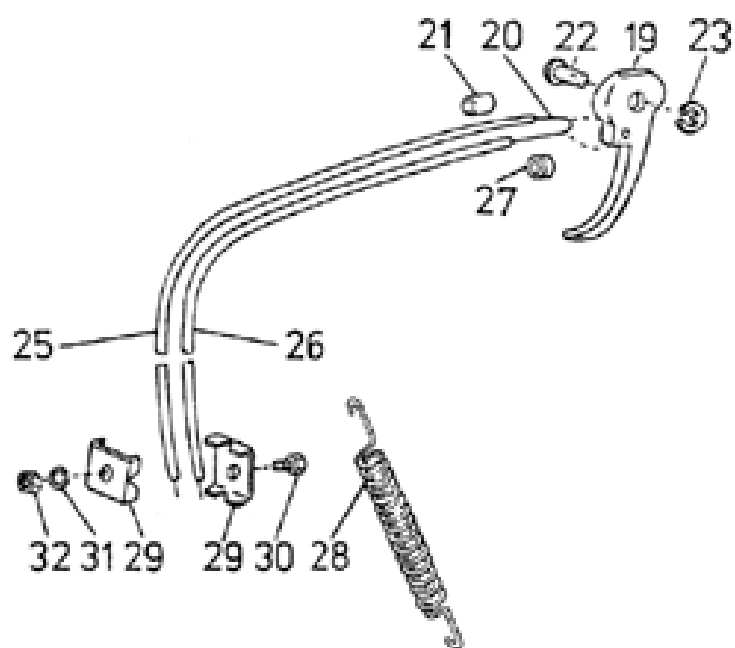
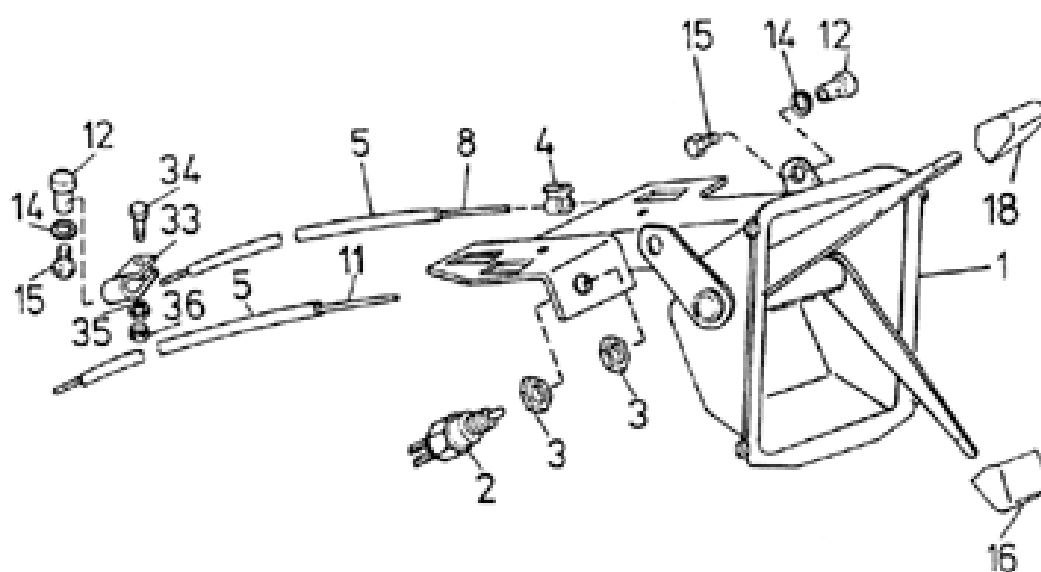


06.14 Управление отопителем и капотом

6.14



№ в рисунке	№ по каталогу	Наименование	Примечание
001	2987300744	Панель управления	
002	4438530680	Включатель конпочный	
003	2052510304	Гайка	
004	5486150030	Держатель гибкого троса	
005	2960760064	Трис гибкий	(885 mm)
008	2954910064	Проволока	
011	2954910024	Проволока	
012	2950170094	Палец гибкого троса	
014	1951110024	Шайба	163 220 003
015	3091112900	Болт	M4 x 8 ISO 4017 - 5.8 MKS 720
016	4438530430	Кнопка 1	
018	2960730054	Кнопка 3	3
019	2964350074	Рычаг управления	
020	2960760034	Тросик	3 320 mm
021	2951900014	Фиксатор тросика	
022	2950060254	Палец	
023	3111109950	Кольцо стопорное	4 CSN 02 2929.05 MKS 720
025	2960760014	Трос гибкий правый	2,3 x 5,1 x 2170
026	2960760024	Трос гибкий левый	2,3 x 5,1 x 900
027	2731116120	Ввод	7 x 1 CSN 63 3881.1
028	1950520574	Пружина	
029	2954470284	Часть зазгима	
030	3091109530	Болт	M6 x 15 ISO 4017 - 5.6 MKS 720
031	3111108830	Шайба пружинная	6 CSN 02 1741.05 MKS 720
032	3111100590	Гайка	M6 - 5 MKS 720 ISO 4032
033	1954470014	Скоба гибкого троса	
034	3091109250	Болт	M5 x 12 ISO 4017 - 5.6 MKS 720
035	3111108820	Шайба пружинная	5 CSN 02 1741.05 MKS 720
036	3111100580	Гайка	M5 ISO 4032 - 5 MKS 720