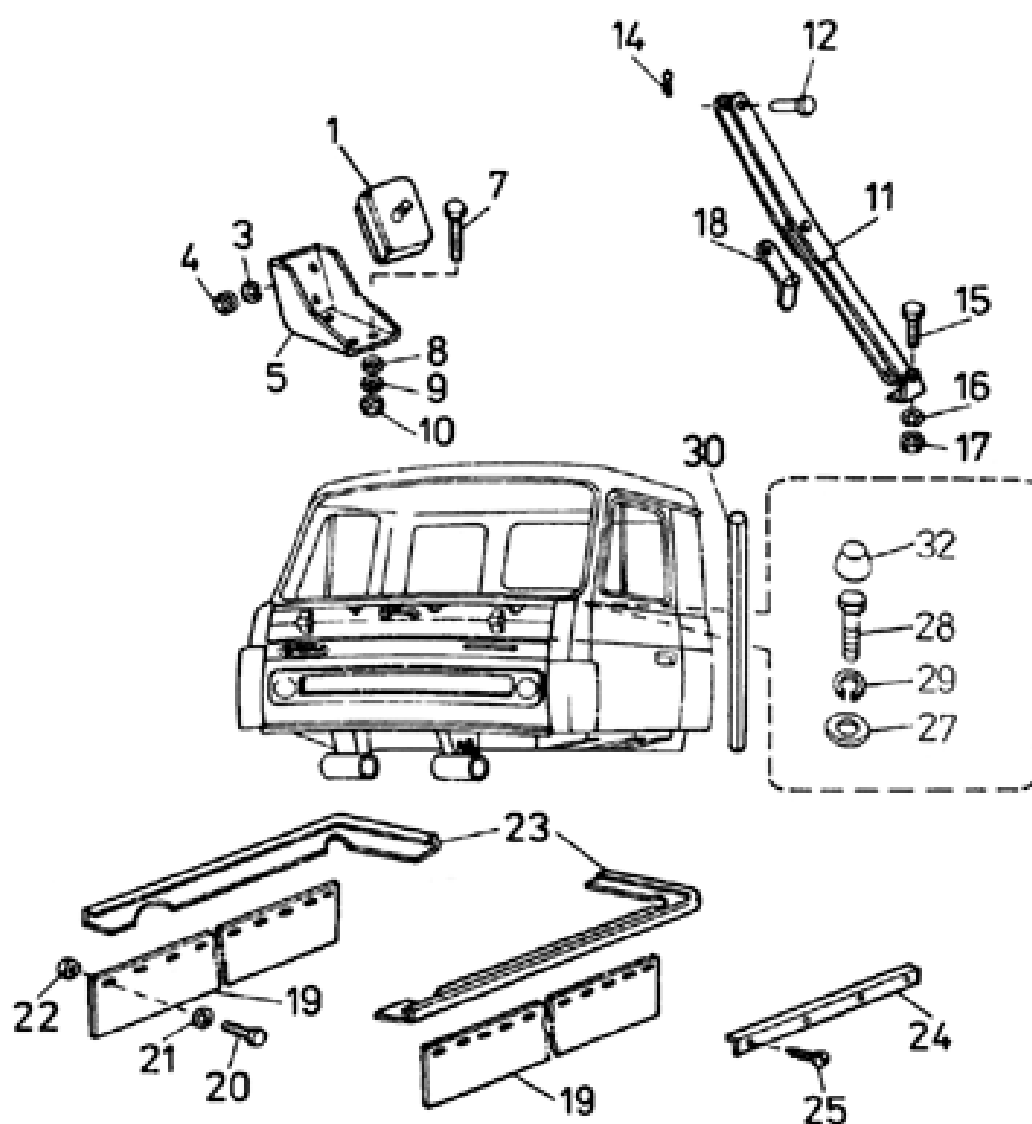


06.09 Оборудование кабины водителя

6.09



№ в рисунке	№ по каталогу	Наименование	Примечание
001	2071510114	Пружина призматическая	
003	3111108860	Шайба пружинная	12 CSN 02 1741.05 MKS 720
004	3111102080	Гайка	M12 ISO 4035 - 04 MKS 720
005	2028961894	Кронштeчн сайлентблока	
007	3091110220	Болт	M12 x 30 ISO 4017 - 5.6 MKS 720
008	3111105380	Шайба	13 CSN 02 1702.1 MKS 720
009	3111108860	Шайба пружинная	12 CSN 02 1741.05 MKS 720
010	3111100670	Гайка	M12 ISO 4032 - 5 MKS 720
011	2987100134	Опора кабины	
012	3111137910	Палец	M14 x 50 x 45 B ISO 2341 - St MKS 720
014	3111111400	Шплинт	4 x 25 ISO 1234 - St MKS 720
015	3091109810	Болт	M8 x 20 ISO 4017 - 5.6 MKS 720
016	3111108840	Шайба пружинная	8 CSN 02 1741.05 MKS 720
017	3111100610	Гайка	M8 ISO 4032 - 5 MKS 720
018	2074760024	Пружина арретира	
019	2951250034	Кронштейн правый	
020	3091113150	Болт	M6 x 16 ISO 4017 - 5.8 MKS 720
021	3111106670	Шайба	6,6 CSN 02 1727.1 MKS 720
022	3111100590	Гайка	M6 - 5 MKS 720 ISO 4032
023	2954163124	Прокладка	
024	2948710274	Планка защитная	
025	4439990010	Заклепка	BE 44-0516
027	3111106680	Шайба	9 CSN 02 1727.1 MKS 720
028	3091109810	Болт	M8 x 20 ISO 4017 - 5.6 MKS 720
029	3111108840	Шайба пружинная	8 CSN 02 1741.05 MKS 720
030	2941960094	Лента	
032	4433320300	Колпачок	D4-671-00